



Крышные вентиляторы ВКРС

Общие сведения

- ТУ 4861-003-85589750-2008
- Низкого давления
- Одностороннего всасывания
- Лопатки рабочего колеса-загнутые назад
- Количество лопаток рабочего колеса: 6 или 9
- Вентиляторы могут комплектоваться стаканами, клапанами и поддонами.

Назначение

- Вентиляторы активно применяются в вентиляционных системах вытяжного типа общественно-административных, жилых зданий производственных сооружений, могут применяться для различных санитарно-технических или производственных целей
- Перемещение воздуха и других газопаровоздушных смесей с температурой не выше 80°, агрессивность которых по отношению к углеродистым сталям обыкновенного качества не выше агрессивности воздуха с содержанием твердых примесей не более 100 мг/м³, не содержащих липких веществ и волокнистых материалов.
- Крышный вентилятор устанавливается на крыше здания в качестве основного звена вытяжной вентиляционной конструкции. Такие вентиляторы предназначены для работы без сети воздухопроводов.



Общеобменная вентиляция

ОСНОВНЫЕ ВАРИАНТЫ ИЗГОТОВЛЕНИЯ

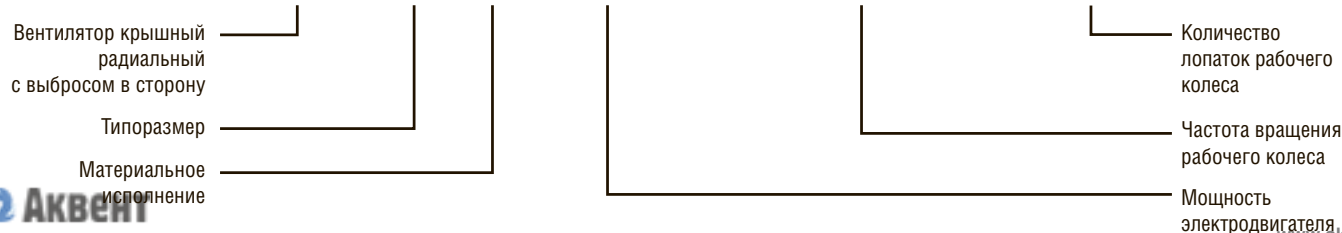
индекс	Назначение и материалы
—	Общепромышленное исполнение, материал – углеродистая сталь
K1	Коррозионностойкое исполнение, материал – нержавеющая сталь
B	Взрывозащищенное исполнение из разнородных металлов, материал – углеродистая сталь, латунь
BK1	Взрывозащищенное коррозионностойкое исполнение из разнородных металлов, материал – нержавеющая сталь, латунь
BK3	Взрывозащищенное исполнение, материал-алюминиевые сплавы

Условия эксплуатации

- Вентиляторы эксплуатируются в условиях умеренного (У) и тропического (Т) климата, второй (2) и третьей (3) категории размещения, согласно ГОСТ 15150-69.
- При обеспечении защиты электродвигателя от атмосферных воздействий (осадков), допускается эксплуатация вентиляторов в условиях умеренного климата и первой (1) категории размещения, согласно ГОСТ 15150-69.
- Допустимая температура окружающей среды от -60 °С до +40 °С.

Условное обозначение крышного вентилятора (пример):

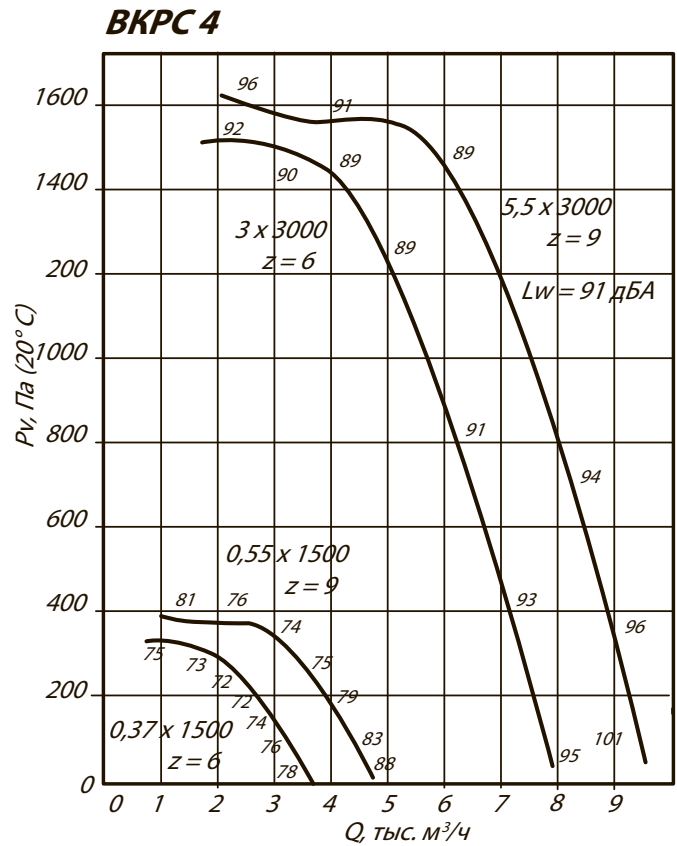
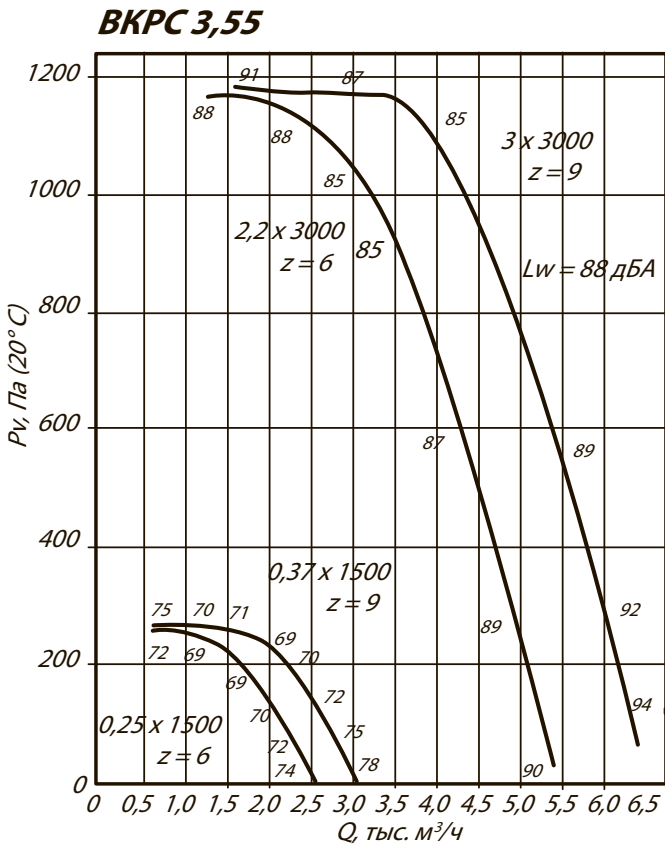
ВКРС №4 K1 3,0 кВт 3000 об./мин. (z = 6)



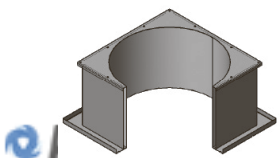
ТЕХНИЧЕСКИЕ ХАРАКТЕРИСТИКИ ВКРС 3,55 / 4

Марка вентилятора	Число лопаток	Мощность электродвигателя, кВт	Частота вращения, об/мин	Параметры в рабочей зоне		Масса, кг
				Производительность, 10 ³ м ³ /ч	Полное давление, Па	
ВКРС №3,55	6	0,25	1500	0,6-2,5	0-260	65
		2,2	3000	1,25-5,25	0-1160	66
	9	0,37	1500	0,75-3,0	0-255	67
		3	3000	1,60-6,30	0-1160	66
ВКРС №4	6	0,37	1500	0,75-3,75	0-320	77
		3	3000	1,75-8,0	0-1520	77
	9	0,55	1500	1,0-4,75	0-400	78
		5,5	1500	2,0-9,5	0-1620	78
			3000	2,0-9,5	0-1620	78

АЭРОДИНАМИЧЕСКИЕ ХАРАКТЕРИСТИКИ ВКРС 3,55 / 4



Аксессуары и комплектующие



Стакан монтажный СТМ, стр. 298



Поддон, стр. 303

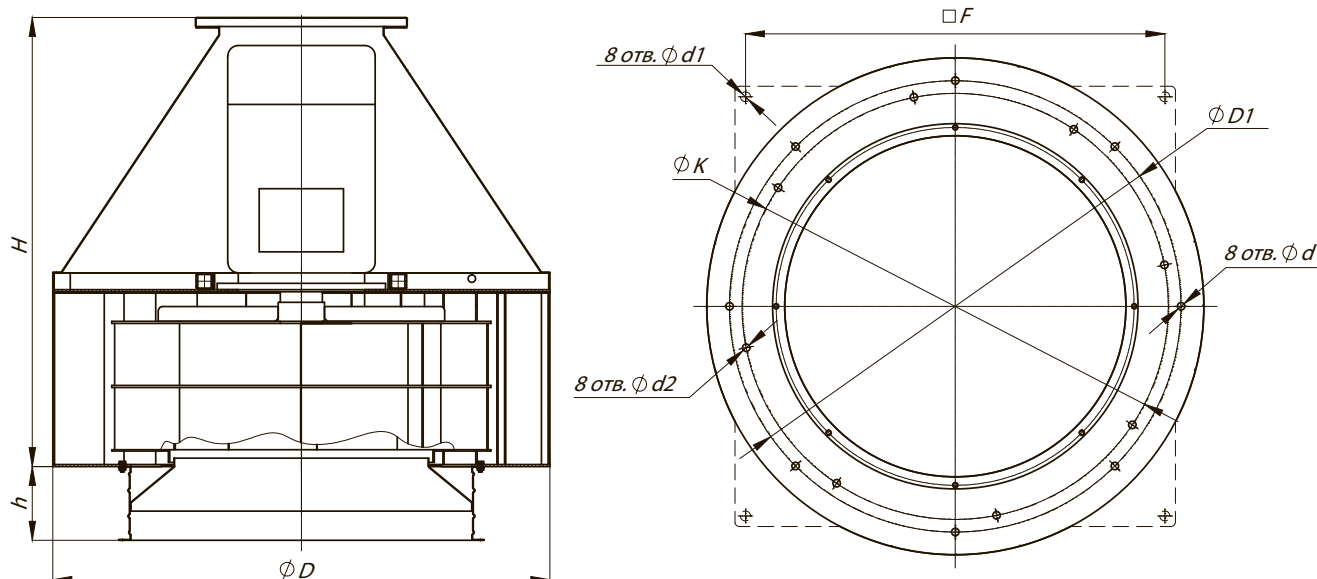


Преобразователи частоты, стр. 304



Клапан к стакану монтажному СТМ, стр. 306 www.akvent.ru

ГАБАРИТНЫЕ И ПРИСОЕДИНИТЕЛЬНЫЕ РАЗМЕРЫ ВКРС 3,55 / 4



Конструкторский отдел оставляет за собой право для улучшения качества выпускаемой продукции вносить изменения размеров и комплектации без уведомления.

ГАБАРИТНО-ПРИСОЕДИНИТЕЛЬНЫЕ РАЗМЕРЫ ВКРС 3,55 / 4

Типоразмер вентилятора	D, мм	D1, мм	F, мм	H, мм	K, мм	d, мм	d1, мм	d2, мм	h, мм
ВКРС №3,55	650	595	480	527	-	12	15	-	-
ВКРС №4	650	595	530	601	-	12	15	-	-

АКУСТИЧЕСКИЕ ХАРАКТЕРИСТИКИ ВКРС 3,55

Типоразмер вентилятора	n, мин-1	Значение Lp1, дБ в октавных полосах f, Гц							LpA, дБА
		125	250	500	1000	2000	4000	8000	
ВКРС №3,55	1500	68	76	69	84	65	57	48	74
	3000	81	84	92	85	83	81	73	92

Величина суммарного уровня звуковой мощности вентилятора L_w , дБА на стороне нагнетания может быть определена из диаграммы аэродинамических характеристик каждого типоразмера вентилятора. Для определения уровня звуковой мощности вентилятора L_w , дБА в октавных полосах частот следует пользоваться формулой:

$$L_{wi} = L_w + \Delta L_w,$$

где величина поправки ΔL_w может быть взята из вышеприведенной таблицы.

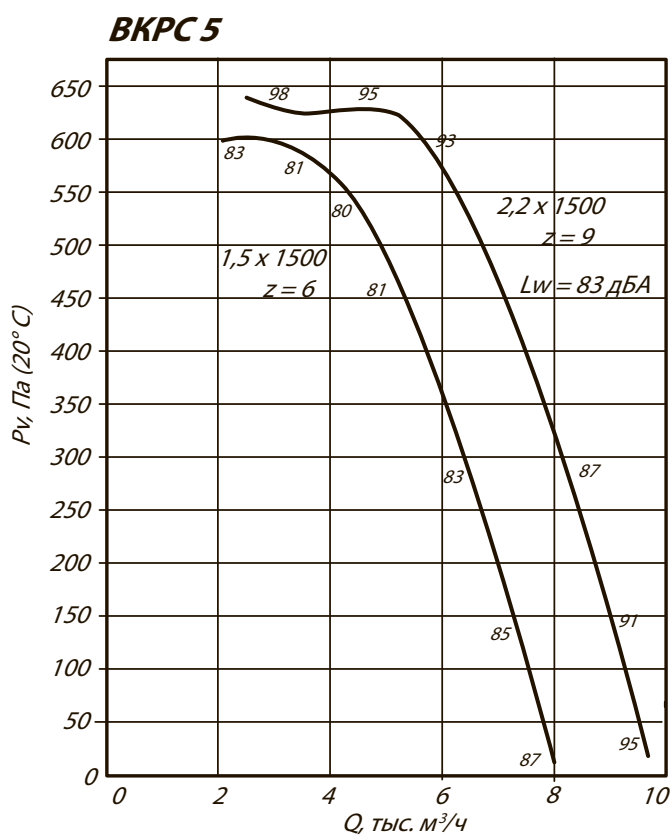
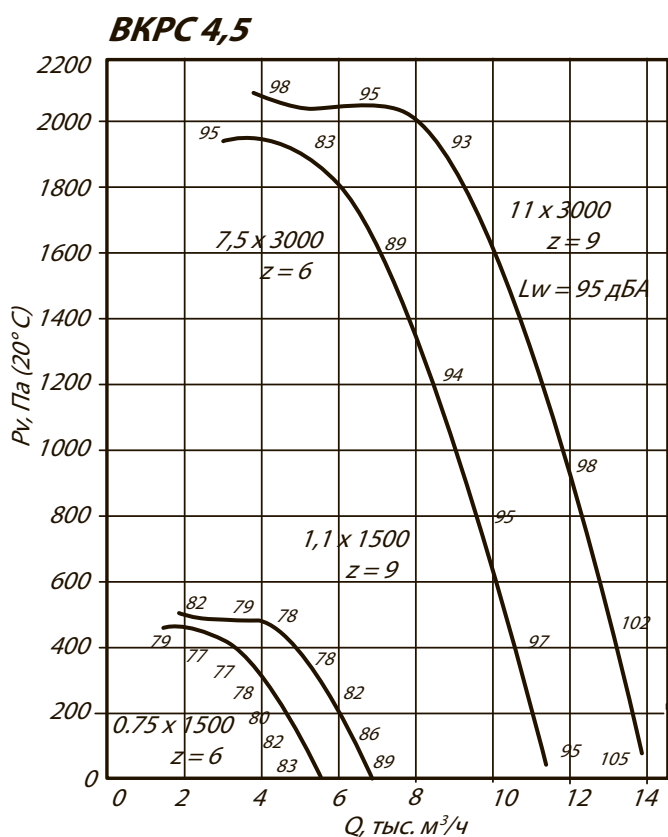
Акустические характеристики измерены со стороны нагнетания при номинальном режиме работы вентилятора. На стороне всасывания уровни звуковой мощности на 3 дБ ниже уровня, приведенных в таблице.

На границах рабочего участка аэродинамические уровни звуковой мощности на 3 дБ выше уровня звуковой мощности, соответствующего номинальному режиму работы вентилятора.

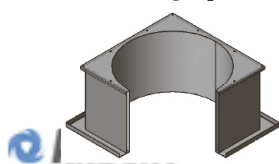
ТЕХНИЧЕСКИЕ ХАРАКТЕРИСТИКИ ВКРС 4,5 / 5

Марка вентилятора	Число лопаток	Мощность электродвигателя, кВт	Частота вращения, об/мин	Параметры в рабочей зоне		Масса, кг
				Производительность, 10³ м³/ч	Полное давление, Па	
ВКРС №4,5	6	0,75	1500	1,5-5,5	0-460	81
		7,5	3000	3,0-11,4	0-1950	79
	9	1,1	1500	2,0-6,8	0-500	86
		11	3000	3,8-14,0	0-2100	78
ВКРС №5	6	1,5	1500	2,0-8,0	0-600	90
	9	2,2	1500	2,4-9,6	0-640	94

АЭРОДИНАМИЧЕСКИЕ ХАРАКТЕРИСТИКИ ВКРС 4,5 / 5



Аксессуары и комплектующие



Стакан монтажный СТМ, стр. 298



Поддон, стр. 303

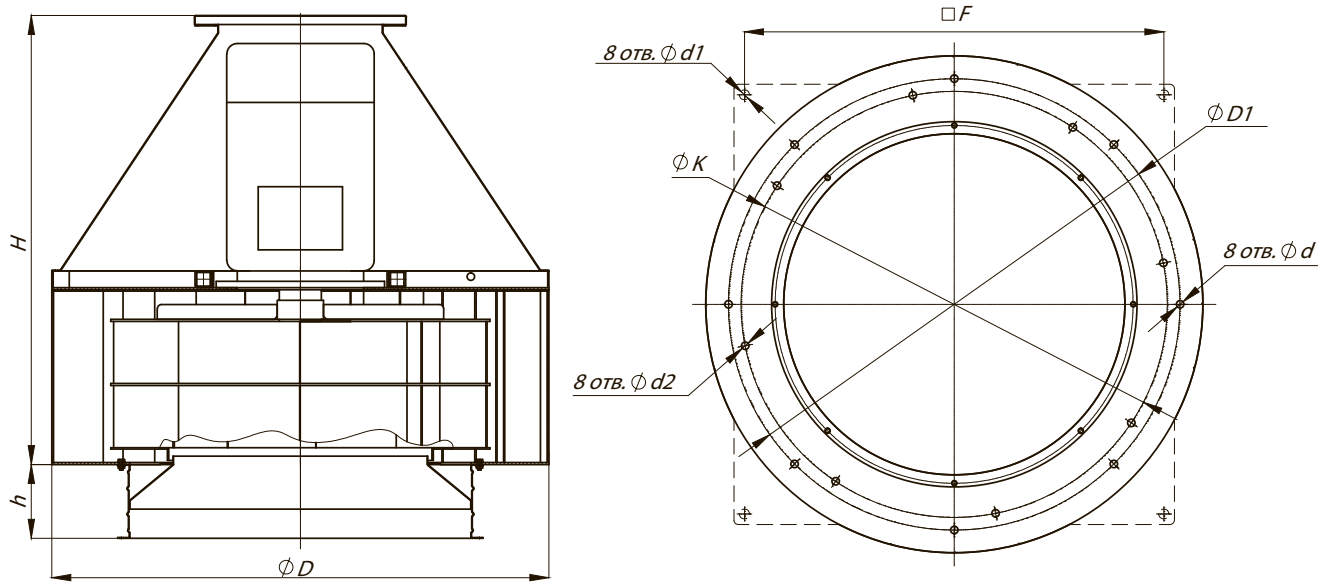


Преобразователи частоты, стр. 304



Клапан к стакану монтажному СТМ, стр. 306 www.akvent.ru

ГАБАРИТНЫЕ И ПРИСОЕДИНИТЕЛЬНЫЕ РАЗМЕРЫ ВКРС 4,5 / 5



Конструкторский отдел оставляет за собой право для улучшения качества выпускаемой продукции вносить изменения размеров и комплектации без уведомления.

ГАБАРИТНО-ПРИСОЕДИНИТЕЛЬНЫЕ РАЗМЕРЫ ВКРС 4,5 / 5

Типоразмер вентилятора	D, мм	D1, мм	F, мм	H, мм	K, мм	d, мм	d1, мм	d2, мм	h, мм
ВКРС №4,5	720	595	-	710	-	12	-	-	-
ВКРС №5	720	595	-	836	-	16	-	-	-

АКУСТИЧЕСКИЕ ХАРАКТЕРИСТИКИ ВКРС 4,5 / 5

Типоразмер вентилятора	n, мин-1	Значение Lp1, дБ в октавных полосах f, Гц							LpA, дБА
		125	250	500	1000	2000	4000	8000	
ВКРС №4,5	1000	73	81	74	72	70	62	53	78
ВКРС №5,0	1500	84	92	85	83	81	73	64	89

Величина суммарного уровня звуковой мощности вентилятора Lw, дБА на стороне нагнетания может быть определена из диаграммы аэродинамических характеристик каждого типоразмера вентилятора. Для определения уровня звуковой мощности вентилятора Lw, дБА в октавных полосах частот следует пользоваться формулой:

$$L_{wi} = L_w + \Delta L_w,$$

где величина поправки ΔL_w может быть взята из вышеприведенной таблицы.

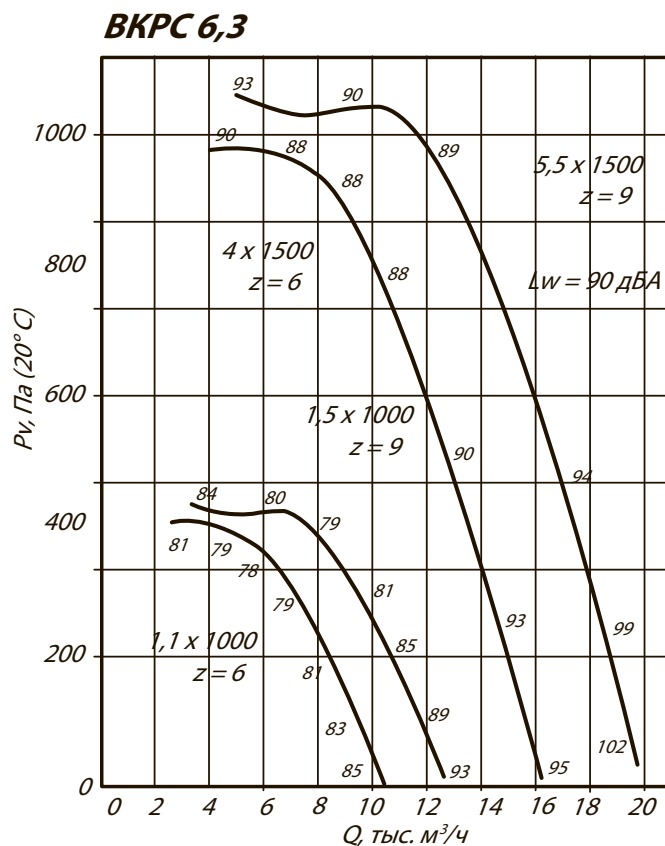
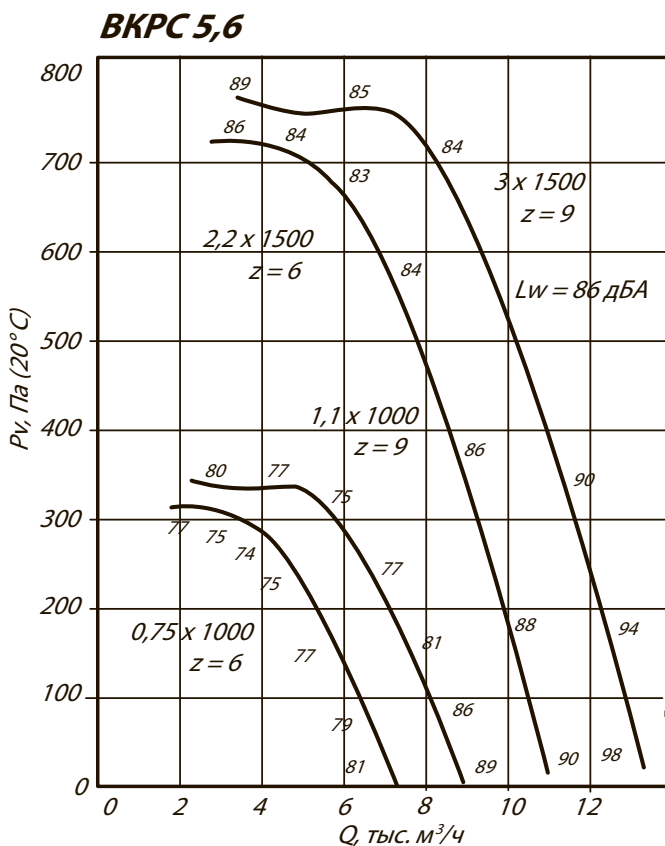
Акустические характеристики измерены со стороны нагнетания при номинальном режиме работы вентилятора. На стороне всасывания уровни звуковой мощности на 3 дБ ниже уровня, приведенных в таблице.

На границах рабочего участка аэродинамические уровни звуковой мощности на 3 дБ выше уровня звуковой мощности, соответствующего номинальному режиму работы вентилятора.

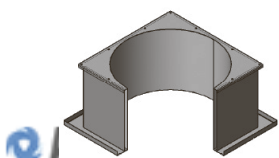
ТЕХНИЧЕСКИЕ ХАРАКТЕРИСТИКИ ВКРС 5,6 / 6,3

Марка вентилятора	Число лопаток	Мощность электродвигателя, кВт	Частота вращения, об/мин	Параметры в рабочей зоне		Масса, кг
				Производительность, 10³х м³/ч	Полное давление, Па	
ВКРС №5,6	6	0,75	1000	1,8-7,2	0-320	98
		2,2	1500	2,8-11,0	0-720	99
	9	1,1	1000	2,2-8,8	0-340	100
		3	1500	3,40-13,40	0-780	106
ВКРС №6,3	6	1,1	1000	2,6-10,5	0-400	107
		4	1500	4,0-16,0	0-980	128
	9	1,5	1000	3,2-12,6	0-440	112
		5,5	1500	5,0-19,8	0-1060	139

АЭРОДИНАМИЧЕСКИЕ ХАРАКТЕРИСТИКИ ВКРС 5,6 / 6,3



Аксессуары и комплектующие



Стакан монтажный СТМ, стр. 298



Поддон, стр. 303

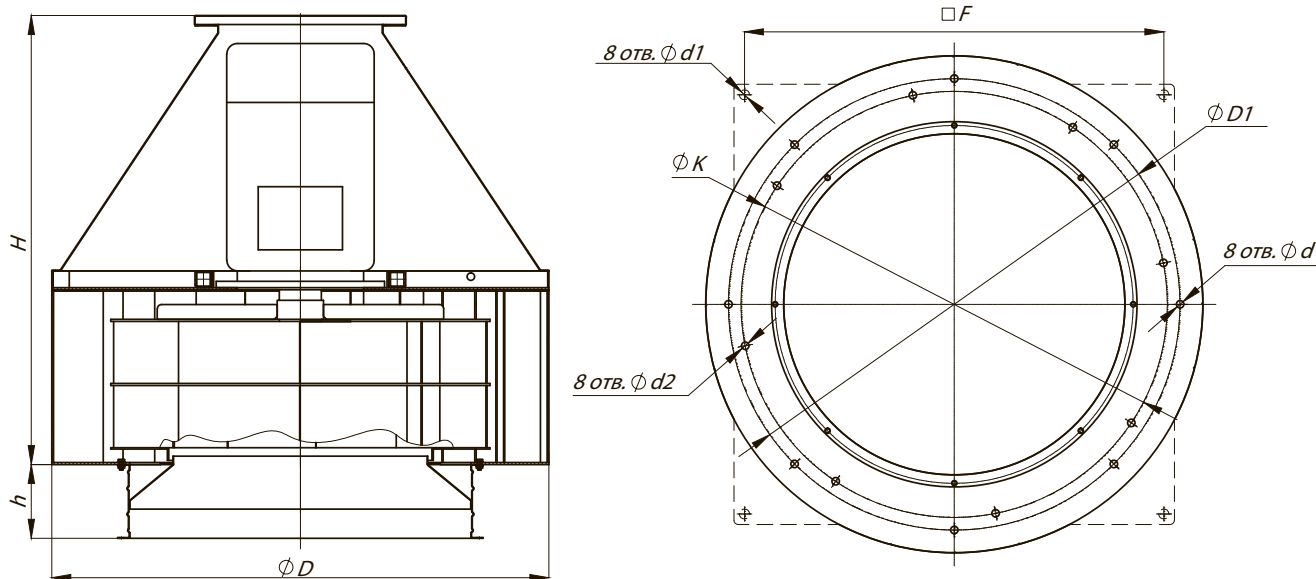


Преобразователи частоты, стр. 304



Клапан к стакану монтажному СТМ, стр. 306 www.akvent.ru

ГАБАРИТНЫЕ И ПРИСОЕДИНИТЕЛЬНЫЕ РАЗМЕРЫ ВКРС 5,6 / 6,3



Конструкторский отдел оставляет за собой право для улучшения качества выпускаемой продукции вносить изменения размеров и комплектации без уведомления.

ГАБАРИТНО-ПРИСОЕДИНИТЕЛЬНЫЕ РАЗМЕРЫ ВКРС 5,6 / 6,3

Типоразмер вентилятора	D, мм	D1, мм	F, мм	H, мм	K, мм	d, мм	d1, мм	d2, мм	h, мм
ВКРС №5,6	870	772	690	770	-	16	15	-	-
ВКРС №6,3	860	772	-	900	-	16	-	-	-

АКУСТИЧЕСКИЕ ХАРАКТЕРИСТИКИ ВКРС 5,6 / 6,3

Типоразмер вентилятора	n, мин-1	Значение Lp1, дБ в октавных полосах f, Гц							LpA, дБА
		125	250	500	1000	2000	4000	8000	
ВКРС №5,6	1000	81	89	82	80	73	70	61	86
ВКРС №6,3	1500	92	100	93	91	89	81	72	97

Величина суммарного уровня звуковой мощности вентилятора Lw, дБА на стороне нагнетания может быть определена из диаграммы аэродинамических характеристик каждого типоразмера вентилятора. Для определения уровня звуковой мощности вентилятора Lw, дБА в октавных полосах частот следует пользоваться формулой:

$$L_{wi} = L_w + \Delta L_w,$$

где величина поправки ΔL_w может быть взята из вышеприведенной таблицы.

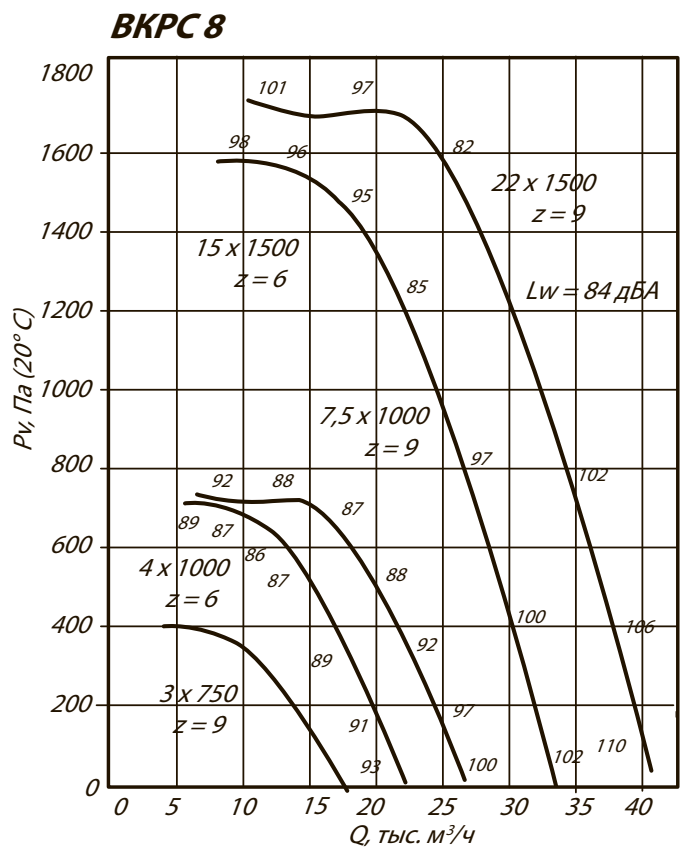
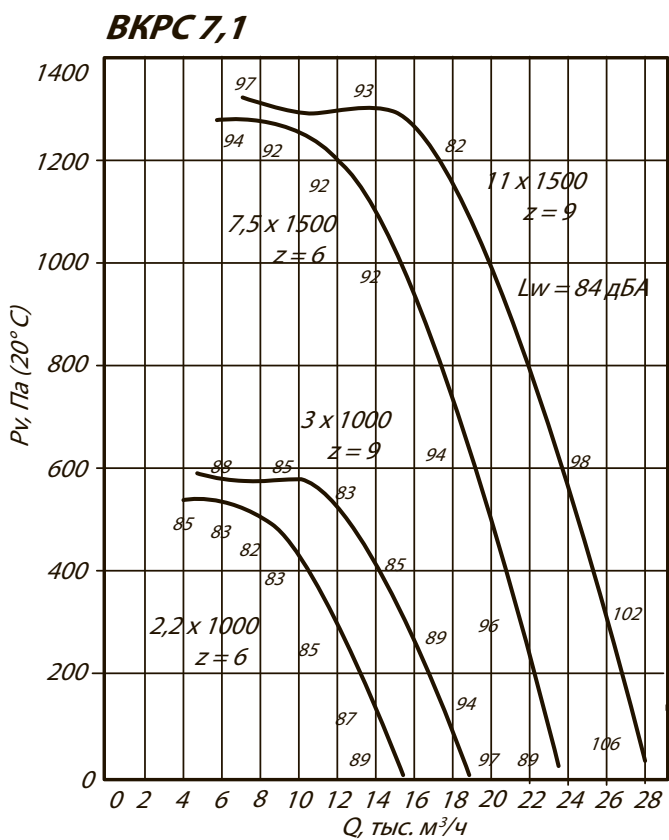
Акустические характеристики измерены со стороны нагнетания при номинальном режиме работы вентилятора. На стороне всасывания уровни звуковой мощности на 3 дБ ниже уровня, приведенных в таблице.

На границах рабочего участка аэродинамические уровни звуковой мощности на 3 дБ выше уровня звуковой мощности, соответствующего номинальному режиму работы вентилятора.

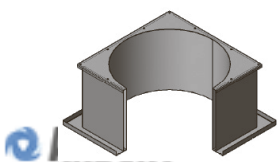
ТЕХНИЧЕСКИЕ ХАРАКТЕРИСТИКИ ВКРС 7,1 / 8

Марка вентилятора	Число лопаток	Мощность электродвигателя, кВт	Частота вращения, об/мин	Параметры в рабочей зоне		Масса, кг
				Производительность, 10 ³ м ³ /ч	Полное давление, Па	
ВКРС №7,1	6	2,2	1000	4,0-15,4	0-550	143
		7,5	1500	6,0-23,5	0-1280	161
	9	3	1000	5,0-19,0	0-600	156
		11	1500	7,0-28,0	0-1320	175
ВКРС №8	6	4	1000	5,6-22,5	0-710	234
		15	1500	8,75-33,0	0-1580	244
	9	3	750	6,0-24,0	0-650	326
		7,5	1000	6,5-26,25	0-740	240
		22	1500	10,0-40,5	0-1720	326

АЭРОДИНАМИЧЕСКИЕ ХАРАКТЕРИСТИКИ ВКРС 7,1 / 8



Аксессуары и комплектующие



Стакан монтажный СТМ, стр. 298



Поддон, стр. 303

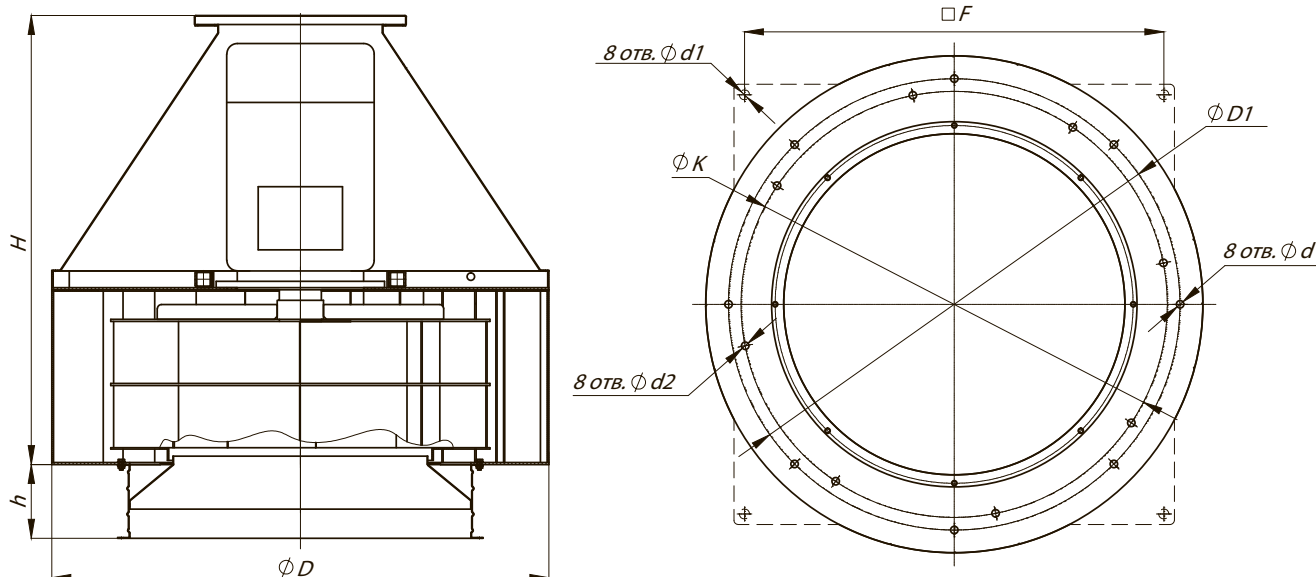


Преобразователи частоты, стр. 304



Клапан к стакану монтажному СТМ, стр. 306 www.akvent.ru

ГАБАРИТНЫЕ И ПРИСОЕДИНИТЕЛЬНЫЕ РАЗМЕРЫ ВКРС 7,1 / 8



Конструкторский отдел оставляет за собой право для улучшения качества выпускаемой продукции вносить изменения размеров и комплектации без уведомления.

ГАБАРИТНО-ПРИСОЕДИНИТЕЛЬНЫЕ РАЗМЕРЫ ВКРС 7,1 / 8

Типоразмер вентилятора	D, мм	D1, мм	F, мм	H, мм	K, мм	d, мм	d1, мм	d2, мм	h, мм
ВКРС №7,1	870	805	-	890	805	16	-	13	-
ВКРС №8	1154	1072	-	1140	-	16	-	-	-

АКУСТИЧЕСКИЕ ХАРАКТЕРИСТИКИ ВКРС 7,1 / 8

Типоразмер вентилятора	n, мин-1	Значение Lp1, дБ в октавных полосах f, Гц							LpA, дБА
		125	250	500	1000	2000	4000	8000	
ВКРС №7,1	1500	73	74	75	81	81	77	71	86
ВКРС №8,0	1000	91	99	92	90	88	80	71	96

Величина суммарного уровня звуковой мощности вентилятора Lw, дБА на стороне нагнетания может быть определена из диаграммы аэродинамических характеристик каждого типоразмера вентилятора. Для определения уровня звуковой мощности вентилятора Lw, дБА в октавных полосах частот следует пользоваться формулой:

$$L_{wi} = L_w + \Delta L_w,$$

где величина поправки ΔL_w может быть взята из вышеприведенной таблицы.

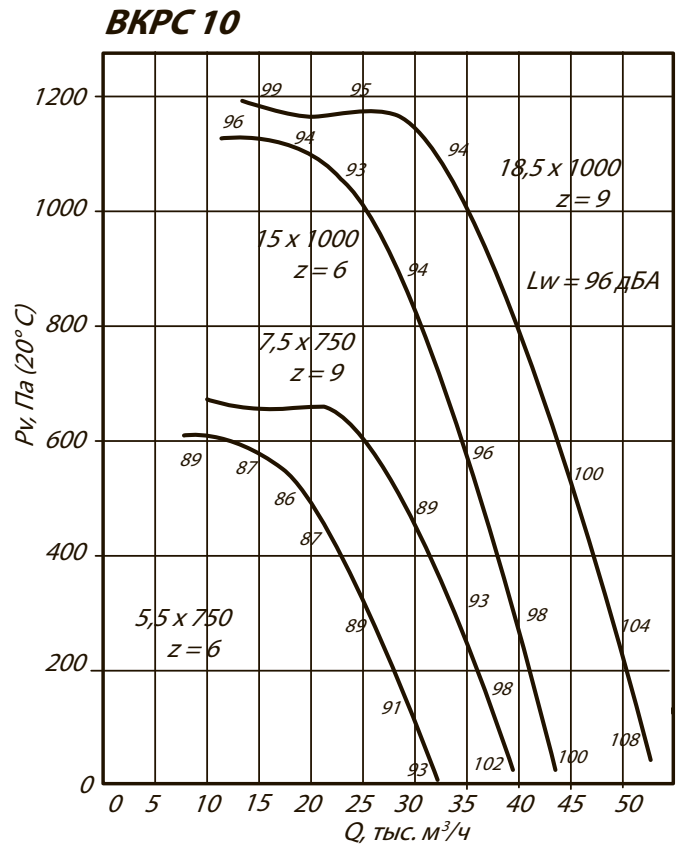
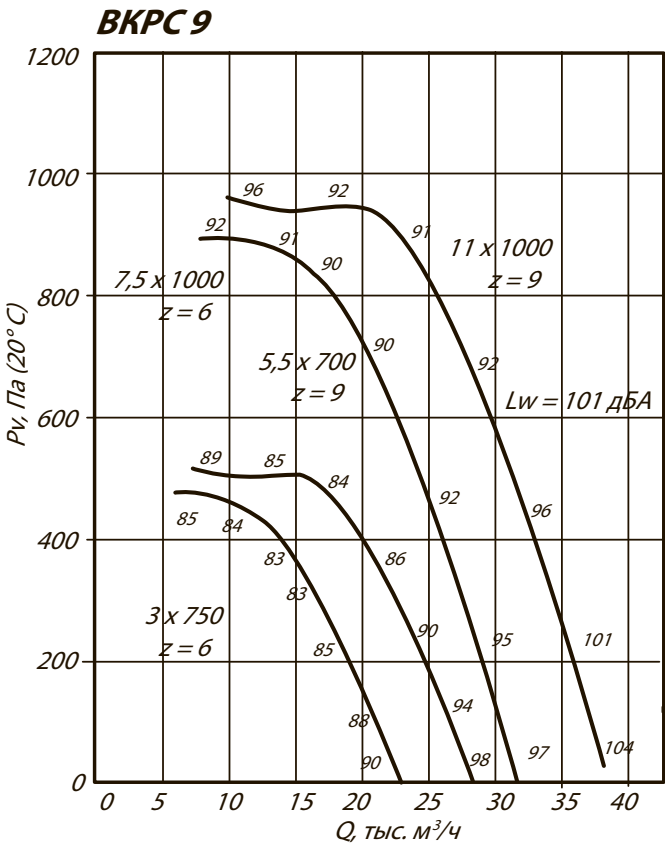
Акустические характеристики измерены со стороны нагнетания при номинальном режиме работы вентилятора. На стороне всасывания уровни звуковой мощности на 3 дБ ниже уровня, приведенных в таблице.

На границах рабочего участка аэродинамические уровни звуковой мощности на 3 дБ выше уровня звуковой мощности, соответствующего номинальному режиму работы вентилятора.

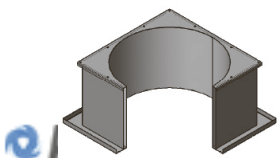
ТЕХНИЧЕСКИЕ ХАРАКТЕРИСТИКИ ВКРС 9 / 10

Марка вентилятора	Число лопаток	Мощность электродвигателя, кВт	Частота вращения, об/мин	Параметры в рабочей зоне		Масса, кг
				Производительность, 10 ³ х м ³ /ч	Полное давление, Па	
ВКРС №9	6	3	750	6,0-23,0	0-475	272
		7,5	1000	7,5-32,0	0-900	280
	9	5,5	750	7,5-28,0	0-620	298
		11	1000	10,0-38,0	0-970	353
ВКРС №10	6	5,5	750	8,0-32,0	0-600	403
		15	1000	11,0-43,0	0-1120	442
	9	7,5	750	10,0-40,0	0-680	467
		18,5	1000	13,0-52,5	0-1200	497

АЭРОДИНАМИЧЕСКИЕ ХАРАКТЕРИСТИКИ ВКРС 9 / 10



Аксессуары и комплектующие



Стакан монтажный СТМ, стр. 298



Поддон, стр. 303

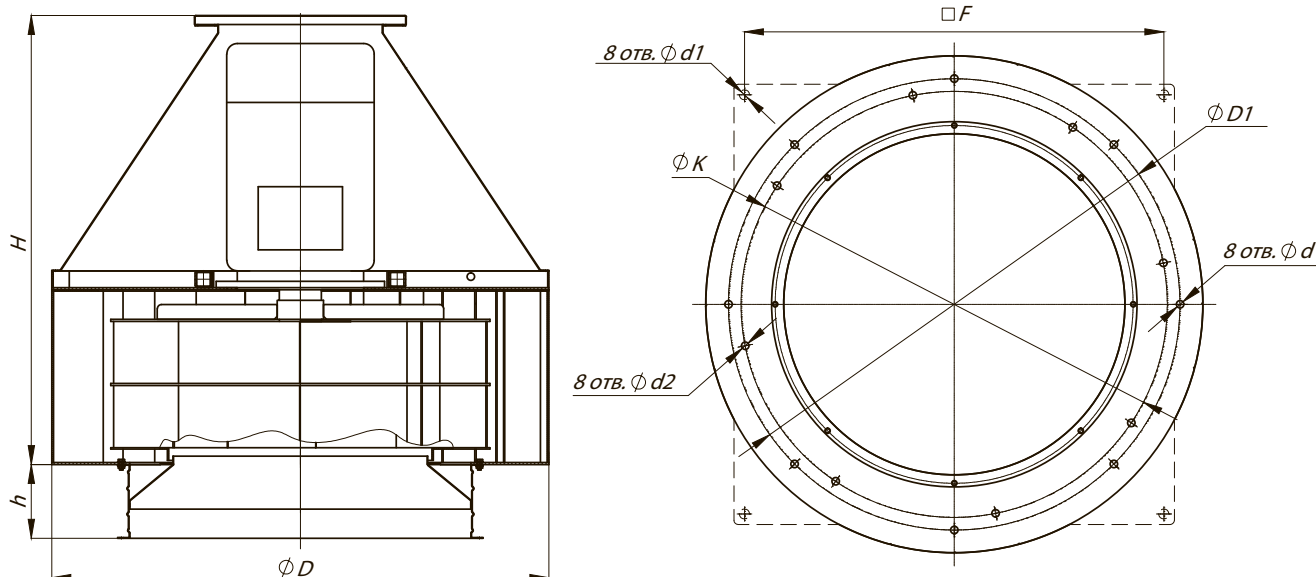


Преобразователи частоты, стр. 304



Клапан к стакану монтажному СТМ, стр. 306 www.akvent.ru

ГАБАРИТНЫЕ И ПРИСОЕДИНИТЕЛЬНЫЕ РАЗМЕРЫ ВКРС 9 / 10



Конструкторский отдел оставляет за собой право для улучшения качества выпускаемой продукции вносить изменения размеров и комплектации без уведомления.

ГАБАРИТНО-ПРИСОЕДИНИТЕЛЬНЫЕ РАЗМЕРЫ ВКРС 9 / 10

Типоразмер вентилятора	D, мм	D1, мм	F, мм	H, мм	K, мм	d, мм	d1, мм	d2, мм	h, мм
ВКРС №9	1180	1072	-	1066	-	16	-	-	175
ВКРС №10	1400	1272	-	1185	-	16	-	-	265

АКУСТИЧЕСКИЕ ХАРАКТЕРИСТИКИ ВКРС 9 / 10

Типоразмер вентилятора	n, мин-1	Значение Lp1, дБ в октавных полосах f, Гц							LpA, дБА
		125	250	500	1000	2000	4000	8000	
ВКРС №9	750	94	90	88	85	80	73	64	90
ВКРС №10	1000	95	100	96	94	91	86	79	99

Величина суммарного уровня звуковой мощности вентилятора Lw, дБА на стороне нагнетания может быть определена из диаграммы аэродинамических характеристик каждого типоразмера вентилятора. Для определения уровня звуковой мощности вентилятора Lw, дБА в октавных полосах частот следует пользоваться формулой:

$$L_{wi} = L_w + \Delta L_w,$$

где величина поправки ΔL_w может быть взята из вышеприведенной таблицы.

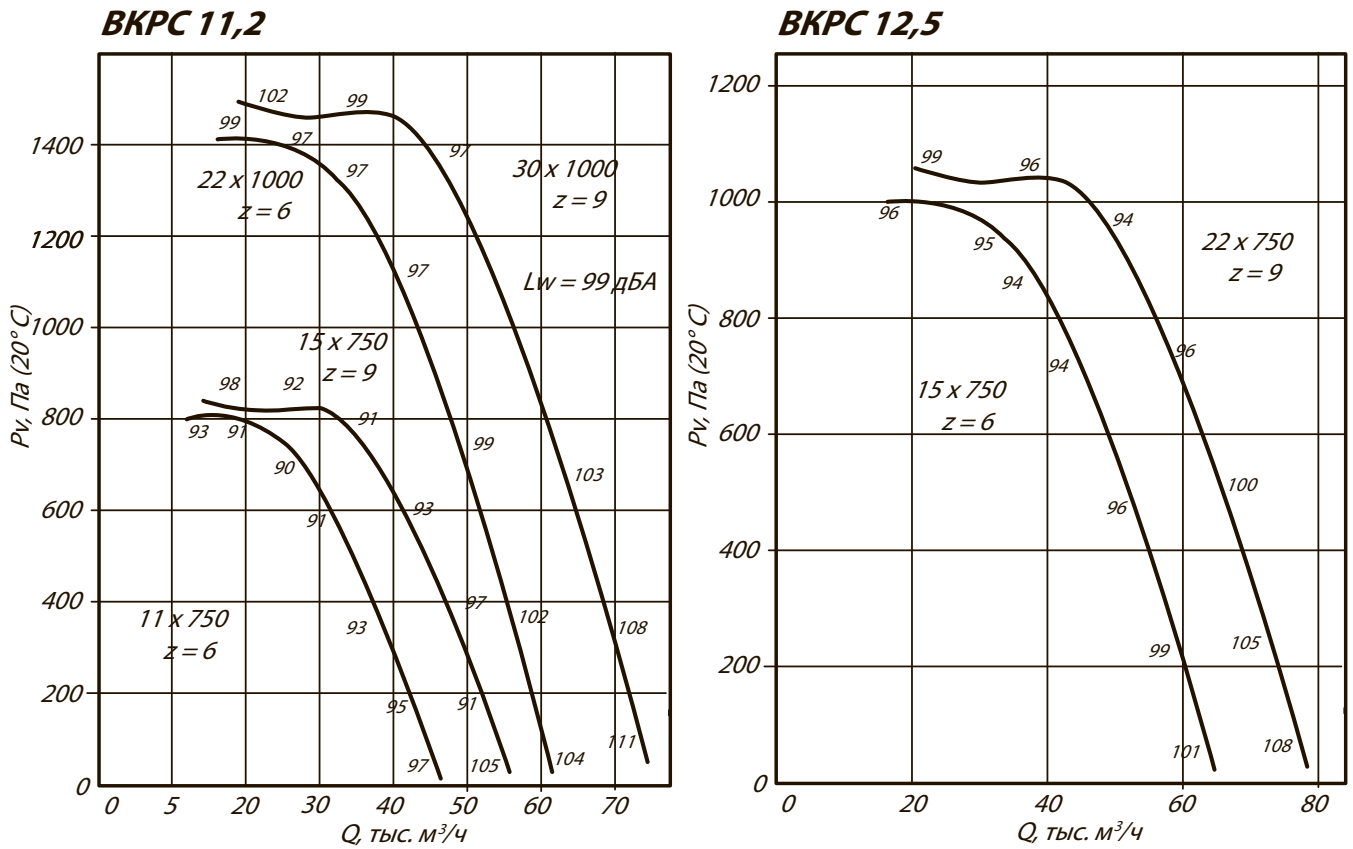
Акустические характеристики измерены со стороны нагнетания при номинальном режиме работы вентилятора. На стороне всасывания уровни звуковой мощности на 3 дБ ниже уровня, приведенных в таблице.

На границах рабочего участка аэродинамические уровни звуковой мощности на 3 дБ выше уровня звуковой мощности, соответствующего номинальному режиму работы вентилятора.

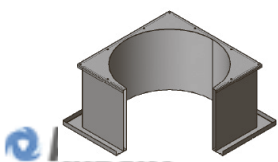
ТЕХНИЧЕСКИЕ ХАРАКТЕРИСТИКИ ВКРС 11,2 / 12,5

Марка вентилятора	Число лопаток	Мощность электродвигателя, кВт	Частота вращения, об/мин	Параметры в рабочей зоне		Масса, кг
				Производительность, 10 ³ х м ³ /ч	Полное давление, Па	
ВКРС №11,2	6	11	750	12,0-46,5	0-800	490
		22	1000	15,0-62,0	0-1400	500
	9	15	750	14,0-56,0	0-840	490
		30	1000	18,0-74,0	0-1500	565
ВКРС №12,5	6	15	750	16,0-64,0	0-1000	600
	9	22	750	20,0-78,0	0-1040	677

АЭРОДИНАМИЧЕСКИЕ ХАРАКТЕРИСТИКИ ВКРС 11,2 / 12,5



Аксессуары и комплектующие



Стакан монтажный СТМ, стр. 298



Поддон, стр. 303

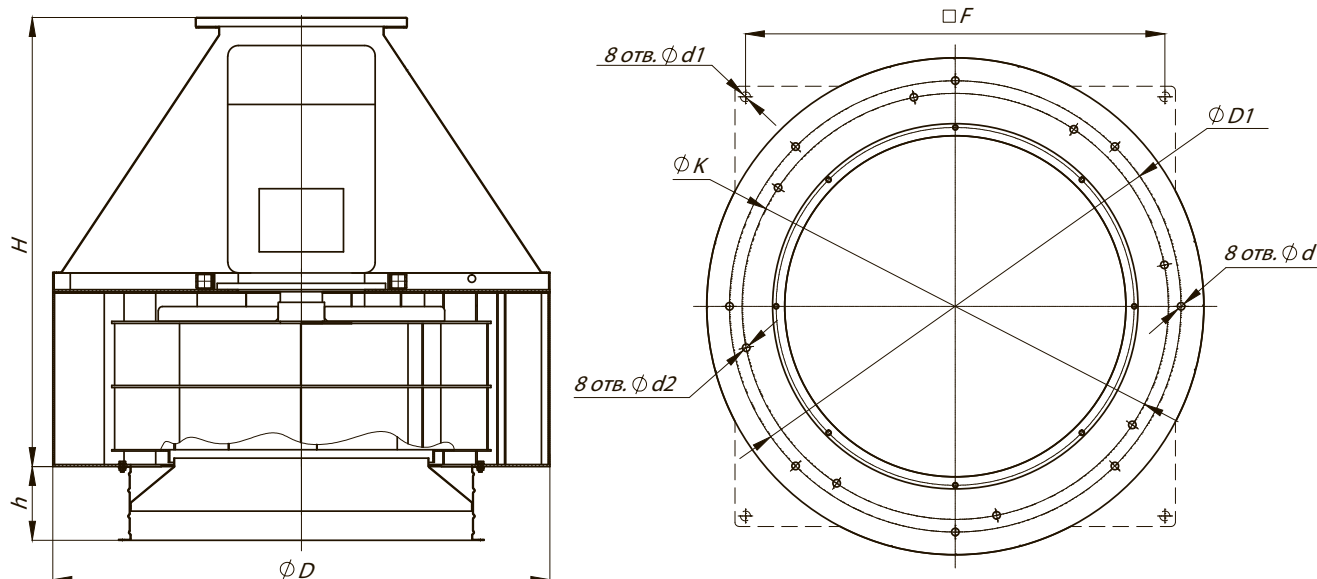


Преобразователи частоты, стр. 304



Клапан к стакану монтажному СТМ, стр. 306 www.akvent.ru

ГАБАРИТНЫЕ И ПРИСОЕДИТЕЛЬНЫЕ РАЗМЕРЫ ВКРС 11,2 / 12,5



Конструкторский отдел оставляет за собой право для улучшения качества выпускаемой продукции вносить изменения размеров и комплектации без уведомления.

ГАБАРИТНО-ПРИСОЕДИТЕЛЬНЫЕ РАЗМЕРЫ ВКРС 11,2 / 12,5

Типоразмер вентилятора	D, мм	D1, мм	F, мм	H, мм	K, мм	d, мм	d1, мм	d2, мм	h, мм
ВКРС №11,2	1500	1272	-	1385	-	16	-	-	265
ВКРС №12,5	1650	1522	1110	1456	-	16	18	-	325

АКУСТИЧЕСКИЕ ХАРАКТЕРИСТИКИ ВКРС 11,2 / 12,5

Типоразмер вентилятора	n, мин-1	Значение Lp1, дБ в октавных полосах f, Гц							LpA, дБА
		125	250	500	1000	2000	4000	8000	
ВКРС №11,2	1000	96	101	97	95	92	87	80	100
ВКРС №12,5	750	101	97	95	92	87	80	71	97

Величина суммарного уровня звуковой мощности вентилятора Lw, дБА на стороне нагнетания может быть определена из диаграммы аэродинамических характеристик каждого типоразмера вентилятора. Для определения уровня звуковой мощности вентилятора Lw, дБА в октавных полосах частот следует пользоваться формулой:

$$L_{wi} = L_w + \Delta L_w,$$

где величина поправки ΔL_w может быть взята из вышеприведенной таблицы.

Акустические характеристики измерены со стороны нагнетания при номинальном режиме работы вентилятора. На стороне всасывания уровни звуковой мощности на 3 дБ ниже уровня, приведенных в таблице.

На границах рабочего участка аэродинамические уровни звуковой мощности на 3 дБ выше уровня звуковой мощности, соответствующего номинальному режиму работы вентилятора.